

Průvodce Zdraví a bezpečnost a Instalace.



www.whirlpool.eu/register



ČESKY str. 3

ČESKY PRŮVODCE ZDRAVÍ A BEZPEČNOST a průvodce **INSTALACÍ**



DĚKUJEME VÁM ZA NÁKUP VÝROBKU WHIRLPOOL.
Abyste mohli využívat kompletnější podporu,
registrujte svůj spotřebič na adrese **www.whirlpool.com**

Obsah

Průvodce Zdraví a bezpečnost

BEZPEČNOSTNÍ DOPORUČENÍ	4
POKYNY K OCHRANĚ ŽIVOTNÍHO PROSTŘEDÍ	7
PROHLÁŠENÍ O SHODĚ	8

<i>Instalace</i>	9
-------------------------------	----------

BEZPEČNOST DOPORUČENÍ

DŮLEŽITÉ BEZPEČNOSTNÍ POKYNY

VAŠE BEZPEČNOST I BEZPEČNOST JINÝCH OSOB JE VELMI DŮLEŽITÁ.

V tomto návodu a na samotném spotřebiči jsou uvedena důležitá bezpečnostní upozornění, která si musíte přečíst



a dodržovat je.

Toto je symbol bezpečnostního upozornění.

Tento symbol vás upozorňuje na možná rizika, která vám či ostatním mohou přivodit zranění či smrt.

Všechny pokyny vztahující se k bezpečnosti obsahují výstražný symbol a slova **NEBEZPEČÍ** nebo **POZOR**. Tato upozornění mají následující význam:

⚠ NEBEZPEČÍ

Označuje nebezpečnou situaci, které je třeba předejít, jinak povede k vážnému poranění.

⚠ POZOR

Označuje nebezpečnou situaci, které je třeba předejít, jinak by mohla způsobit vážné poranění.

Všechna bezpečnostní upozornění uvádějí konkrétní infor-

mace o možném nebezpečí a obsahují pokyny, jak snížit riziko poranění, poškození a úrazu elektrickým proudem způsobeným nesprávným použitím spotřebiče. Pozorně dodržujte následující pokyny. Nedodržení těchto pokynů může být nebezpečné.

Výrobce nenes odpovědnost za jakékoli škody způsobené nedodržáním pokynů v tomto průvodci.

Výrobce odmítá jakoukoli odpovědnost v případě zranění osob a zvířat či poškození majetku při nedodržení výše uvedených doporučení a bezpečnostních opatření.

Návod mějte po ruce pro další použití.

Neumísťujte do zařízení nebo v jeho blízkosti výbušné látky, jako např. plechovky s aerosoly, a neskladujte ani nemanipulujte zde s benzínem či jinými hořlavými materiály.

Jestliže už spotřebič nechcete dále používat, znehodnoťte ho odříznutím napájecího kabelu a odstraňte případné police a dveře (je-li jimi vybaven), aby se děti nemohly zavřít uvnitř.

Tento spotřebič neobsahuje CFC. Chladicí okruh obsahuje látku R600a (HC).

Spotřebiče obsahující isobutan (R600a): isobutan je přírodní plyn bez škodlivých účinků na životní prostředí, ale je hořlavý. Je tedy nutné se přesvědčit, že nedošlo k poškození trubek chladicího okruhu. Při poškození trubek věnujte zvýšenou pozornost vyprazdňování chladicího okruhu.

Cyklopentan se používá jako nadouvadlo v izolační pěně a je hořlavý.

⚠ POZOR

Nepoškozujte potrubí chladicího okruhu kapaliny.

⚠ POZOR

Neurychlujte odmrazování jinými mechanickými, elektrickými a chemickými postupy, než jaké doporučuje výrobce.

⚠ POZOR

Do oddílů spotřebiče neumísťujte, ani v nich nepoužívejte elektrické přístroje, které nejsou výslovně schváleny výrobcem.

⚠ POZOR

Výrobníky ledu a dávkovače vody, které nejsou přímo připojeny k přívodu vody, musí být plněny pouze pitnou vodou.

⚠ POZOR

Větrací otvory v plášti spotřebiče nebo ve vestavěné konstrukci nesmí být zakryty.

⚠ POZOR

Automatické výrobníky ledu a/ nebo dávkovače vody musí být připojeny výhradně k přívodu pitné vody s tlakem v rozmezí 0,17 až 0,81 MPa (1,7 až 8,1 bar).

Aby bylo zajištěno dostatečné větrání, ponechte prostor na obou stranách a nad spotřebičem.

Vzdálenost mezi zadní stěnou spotřebiče a zdí za spotřebičem by neměla být menší než 50 mm. Menší mezera zvyšuje spotřebu energie spotřebiče.

**PŘEDPOKLÁDANÉ
POUŽITÍ SPOTŘEBIČE**

Tento spotřebič je určen výhradně k domácímu použití. Profesionální využití je zakázáno.

Výrobce odmítá jakoukoli odpovědnost za nevhodné použití nebo nesprávné nastavení ovládacích prvků.

Provoz spotřebiče nelze řídit pomocí externího časovače nebo samostatného systému dálkového ovládní.

Spotřebič nepoužívejte na otevřeném prostranství.

Tento spotřebič je určen k použití v domácnosti a k obdobným účelům jako například:
– v kuchyňských koutech na pracovištích, v obchodech

anebo v kancelářích;

- na farmách a pro použití zákazníky v hotelech, motelech a podobných rezidenčních prostředích;
- v zařízeních nabízejících nocleh se snídaní;
- ve stravovacích a podobných nemaloobchodních zařízeních.

Žárovka použitá uvnitř spotřebiče je speciálně navržena pro domácí spotřebiče a není vhodná pro všeobecné osvětlení místnosti v domácnosti (Nařízení ES 244/2009).

INSTALACE

Zařízení nespouštějte, dokud nebyla dokončena instalace.

Instalaci a opravy musí provádět kvalifikovaný technik podle pokynů výrobce a v souladu s platnými místními bezpečnostními předpisy. Neopravujte ani nevyměňujte žádnou část spotřebiče, pokud to není výslovně požadováno v návodu k použití.

Při rozbalování a instalaci používejte ochranné rukavice.

Před zahájením instalace je nutné spotřebič odpojit od elektrické sítě.

Po vybalení spotřebiče se přesvědčte, že během přepravy nedošlo k jeho poškození. V případě problémů se obraťte na prodejce nebo na nejbližší servisní středisko.

Během instalace se ujistěte, že zařízení nepoškozuje napájecí kabel.

Ke stěhování a instalaci spotře-

biče jsou nutné minimálně dvě osoby.

Přesvědčte se, zda všechny čtyři nožičky stojí pevně na zemi, podle potřeby je nastavte a pomocí vodováhy zkontrolujte, zda je spotřebič dokonale vodorovný.

Doporučujeme vám, abyste se zapojením spotřebiče počkali nejméně dvě hodiny, aby chladicí okruh mohl dokonale fungovat.

Přesvědčte se, zda spotřebič nestojí v blízkosti tepelného zdroje.

**VÝSTRAHY TÝKAJÍCÍ SE
ELEKTRICKÉHO PROUDU**

Zkontrolujte, zda napětí na typovém štítku odpovídá napětí ve vaší domácnosti.

Na typovém štítku je uvedeno povolené rozpětí napájecího napětí.

Uzemnění spotřebiče je ze zákona povinné.

Instalace musí probíhat v souladu s platnými bezpečnostními předpisy, a proto je nutno použít všepólový spínač s minimální vzdáleností mezi kontakty 3 mm.

V případě nutnosti vyměňte napájecí kabel za nový stejného typu. Výměnu napájecího kabelu může provést jedině kvalifikovaný elektrikář v souladu s pokyny výrobce a obecně platnými bezpečnostními předpisy. Obráťte se na autorizované servisní středisko.

Po provedení montáže nesmí být elektrické prvky spotřebiče pro uživatele přístupné.

Napájecí kabel musí být natolik dlouhý, aby umožnil připojení spotřebiče zabudovaného do skříňky do elektrické sítě. Nepoužívejte prodlužovací kabely.


Netahejte za napájecí kabel spotřebiče.

Je-li spotřebič osazen zástrčkou, nepoužívejte zásuvkové rozdvojky.

Jestliže dodaná zástrčka není vhodná pro zásuvku ve vašem bytě, obraťte se prosím na kvalifikovaného technika.

Spotřebiče se nedotýkejte vlhkými částmi těla a nepoužívejte jej bosí.

Nezapínejte tento elektrospotřebič, pokud je poškozena přívodní síťová šňůra nebo zástrčka, pokud spotřebič nefunguje správně nebo došlo-li k poškození či pádu spotřebiče. Napájecí síťový kabel ani zástrčku neponořujte do vody. Napájecí kabel se nesmí dotýkat žádné horké plochy.

Pokud používáte proudový chránič, používejte pouze model označený symbolem .

Spotřebič je určen k provozu v prostředích, ve kterých je teplota v následujícím rozmezí podle klimatické třídy uvedené na výrobním štítku.

Při dlouhodobém ponechání spotřebiče v nižší či vyšší teplotě nemusí spotřebič správně fungovat.

Klimatická třída, teplota prostředí. (°C)

SN od 10 do 32

N od 16 do 32

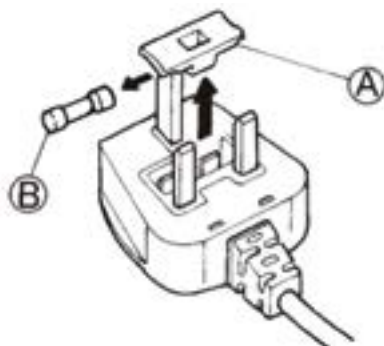
ST od 16 do 38

T od 16 do 43

PŘIPOJENÍ K ELEKTRICKÉ SÍTI POUZE PRO VELKOU BRITÁNII A IRSKO

Výměna pojistky.

Jestliže je kabel tohoto spotřebiče vybaven zástrčkou BS 1363A s 13A pojistkou, použijte k výměně pojistky v tomto typu zástrčky pojistku ASTA schválenou k typu BS 1362 a postupujte následujícím způsobem:



1. Vyjměte kryt pojistky (A) a pojistku (B).
2. Do krytu pojistky vložte náhradní 13A pojistku.
3. Kryt s pojistkou vložte zpět do zástrčky.

Upozornění:

Po výměně pojistky musí být kryt pojistky opět nasazen; dojde-li k jeho ztrátě, nesmí se zástrčka bez krytu používat. Správné umístění poznáte podle barevné vložky nebo názvu barvy vyraženého dole na zástrčce.

Náhradní kryty pojistek je možné zakoupit v obchodě elektro.

Pouze pro Irskou republiku

Platí pokyny uvedené pro Velkou Británii, ale používá se i třetí typ zástrčky a zásuvky,

a to 2kolíkové s bočním uzemněním.

Zásuvka / zástrčka (platné pro obě země)

Jestliže dodaná zástrčka není vhodná pro zásuvku ve vašem bytě, obraťte se prosím na servisní středisko. Nepokoušejte se vyměňovat zástrčku sami. Tento postup smí provádět pouze kvalifikovaný technik v souladu s pokyny výrobce a běžnými platnými bezpečnostními předpisy.

SPRÁVNÉ POUŽITÍ

Chladicí oddíl používejte pouze k uchování čerstvých potravin a mrazicí oddíl pouze k uchování zmrazených potravin, zmrazování čerstvých potravin a k výrobě ledových kostek.

Vyvarujte se skladování nezábalených potravin v přímém kontaktu s vnitřními povrchy chladničky nebo mrazničky.

Spotřebiče mohou být vybaveny zvláštními oddíly pro uložení potravin.

Není-li v příručce ke konkrétnímu výrobku uvedeno jinak, tyto přihrádky je možné vyjmout, aniž by tento úkon ovlivnil výkon spotřebiče.

Je-li váš model vybaven mrazicími akumulátory, nepolykejte kapalinu (netoxickou), která je v nich obsažena.

Nejezte ledové kostky nebo ledová lízátka ihned po vyjmutí z mrazničky, mohly by vám způsobit omrzliny v ústech.

Je-li výrobek určen k použití se vzduchovým filtrem v přístup-

ném krytu ventilátoru, musí být filtr vložen vždy, když je chladnička zapnutá. Do mrazničky nedávejte skleněné nádoby s tekutinami, protože by mohly prasknout.

Nezakrývejte ventilátor (je-li jím spotřebič vybaven) potravinami.

Po vložení potravin zkontrolujte, zda jste správně zavřeli dveře, zejména pak dveře mrazničky.

Poškozené těsnění je nutné co nejdříve vyměnit.

BEZPEČNOST DĚTÍ

Pokud se v blízkosti spotřebiče budou pohybovat velmi malé (0–3 roky) nebo malé (3–8 let) děti, musí být neustále pod dohledem.

Děti starší 8 let a osoby s fyzickým, smyslovým či duševním postižením nebo bez patřičných zkušeností a znalostí mohou tento spotřebič používat pouze pod dohledem nebo tehdy, pokud obdržely informace o bezpečném použití spotřebiče a rozumějí rizikům, která s používáním spotřebiče souvisejí. Nedovolte dětem,

aby si se spotřebičem hrály. Nedovolte dětem, aby bez dohledu prováděly čištění a běžnou údržbu spotřebiče.

Obalový materiál (plastové sáčky, polystyrén apod.) odstraňte z dosahu dětí.

ČIŠTĚNÍ A ÚDRŽBA

Před každým čištěním či údržbou je nutné spotřebič odpojit od elektrické sítě.

Nikdy nepoužívejte parní čističe

POKYNY K OCHRANĚ ŽIVOTNÍHO PROSTŘEDÍ

LIKVIDACE OBALOVÉHO MATERIÁLU

Obal je ze 100% recyklovatelného materiálu a je označen recyklačním symbolem:



Jednotlivé části obalového materiálu proto zlikvidujte odpovědně podle platných místních předpisů upravujících nakládání s odpady.

LIKVIDACE DOMÁCÍCH ELEKTROSPOTŘEBIČŮ

Tento spotřebič byl vyroben z recyklovatelných nebo opakovaně použitelných materiálů. Zlikvidujte jej podle místních předpisů pro likvidaci odpadu.

Další informace o likvidaci, renovaci a recyklaci elektrických spotřebičů získáte na příslušném místním úřadě, v podniku pro sběr domácího odpadu nebo v obchodě, kde jste spotřebič zakoupili.

Tento spotřebič je označen v souladu s evropskou směrnicí 2012/19/EU o odpadních elektrických a elektronických zařízeních (OEEZ). Zajištěním správné likvidace tohoto výrobku pomůžete zabránit případným negativním důsledkům na životní prostředí a lidské zdraví, které by mohly být způsobeny nevhodnou likvidací výrobku.



Tento symbol na výrobku nebo v přiložené dokumentaci znamená, že výrobek nesmí být likvidován

spolu s domácím odpadem, ale je nutné ho odevzdat do příslušného sběrného střediska k recyklaci elektrických a elektronických zařízení.

RADY K ÚSPORĚ ENERGIE

Spotřebič umístěte do suché a dobře větrané místnosti v dostatečné vzdálenosti od zdrojů tepla (např. radiátoru, sporáku atd.) a tak, aby nebyl vystaven přímému slunci.

V případě potřeby použijte izolační desku.

Pro zajištění adekvátní ventilace dodržujte pokyny k instalaci spotřebiče.

Nedostatečné větrání na zadní straně spotřebiče zvyšuje spotřebu energie a snižuje účinnost chlazení.

Vnitřní teploty spotřebiče mohou být ovlivněny teplotou v místnosti, četností otevírání dveří i umístěním spotřebiče. Při nastavení teploty musíte brát tyto faktory v úvahu. Omezte otevírání dveří na minimum.

Rozmrazujte potraviny tak, že je umístíte do chladničky. Nízká teplota zmrazených výrobků pomáhá chladit potraviny v chladničce.

Před vložením do spotřebiče nechte teplá jídla a nápoje vychladnout.

Umístění polic v chladničce nemá žádný vliv na efektivitu využití energie. Potraviny by měly být na policích uloženy

takovým způsobem, aby byla zajištěna patřičná cirkulace vzduchu (potraviny by se neměly navzájem dotýkat a mezi potravinami a zadní stěnou by měl být dostatečný volný prostor).

Kapacitu k ukládání mražených potravin můžete zvýšit odstraněním košů a poličky Stop Frost (je-li jí výrobek vybaven), a to při zachování stejné spotřeby energie.

Výrobky vysoké energetické třídy jsou vybaveny motorem s vysokou účinností, který zůstává v provozu déle, má však nízkou spotřebu energie. Nedělejte si proto starosti, pokud motor běží delší dobu.

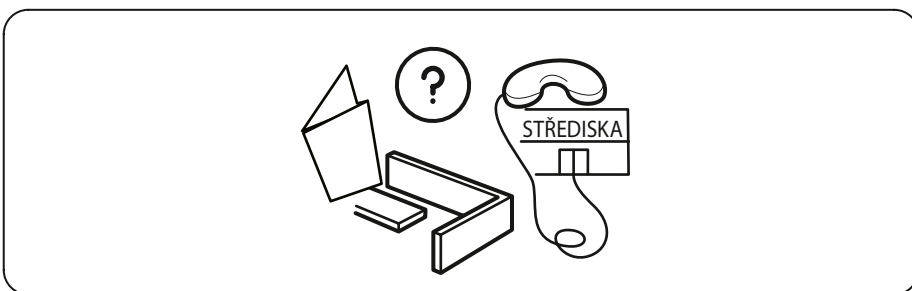
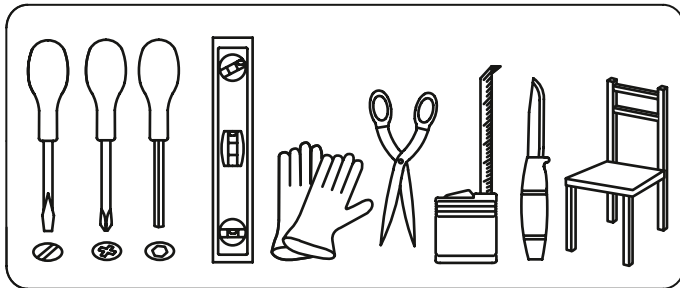
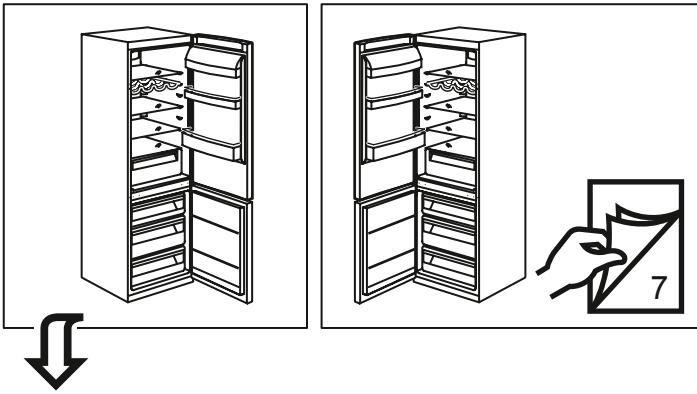
PROHLÁŠENÍ O SHODĚ

Tento spotřebič je určen k uchování potravin a byl vyroben v souladu s předpisem (ES) č. 1935/2004.

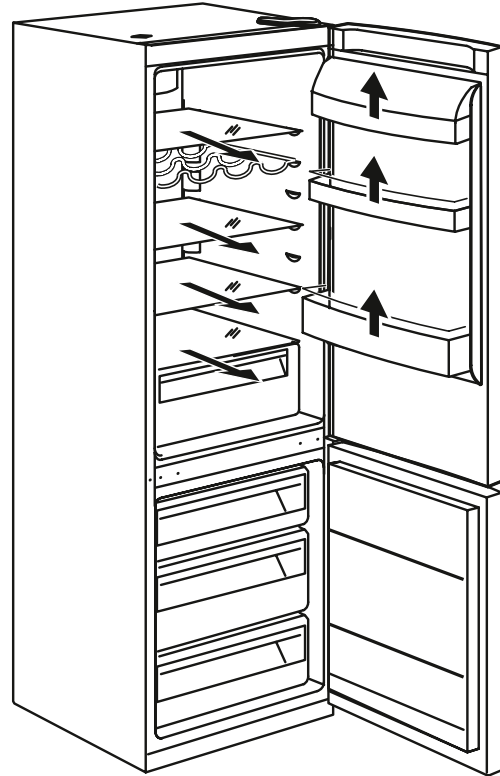
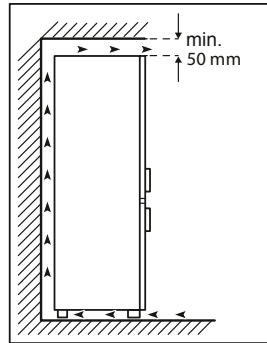
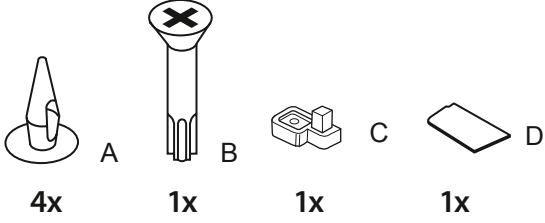
Tento spotřebič byl navržen, vyroben a uveden na trh v souladu s:

› požadavky směrnice pro „nízké napětí“ 2006/95/ES (která nahrazuje směrnici 73/23/EHS a následné novelizace),

› požadavky na ochranu podle směrnice EMC 2004/108/ES. Elektrické zabezpečení spotřebiče je zaručeno pouze v případě správného připojení k uzemňovacímu zařízení odpovídajícímu předpisům.

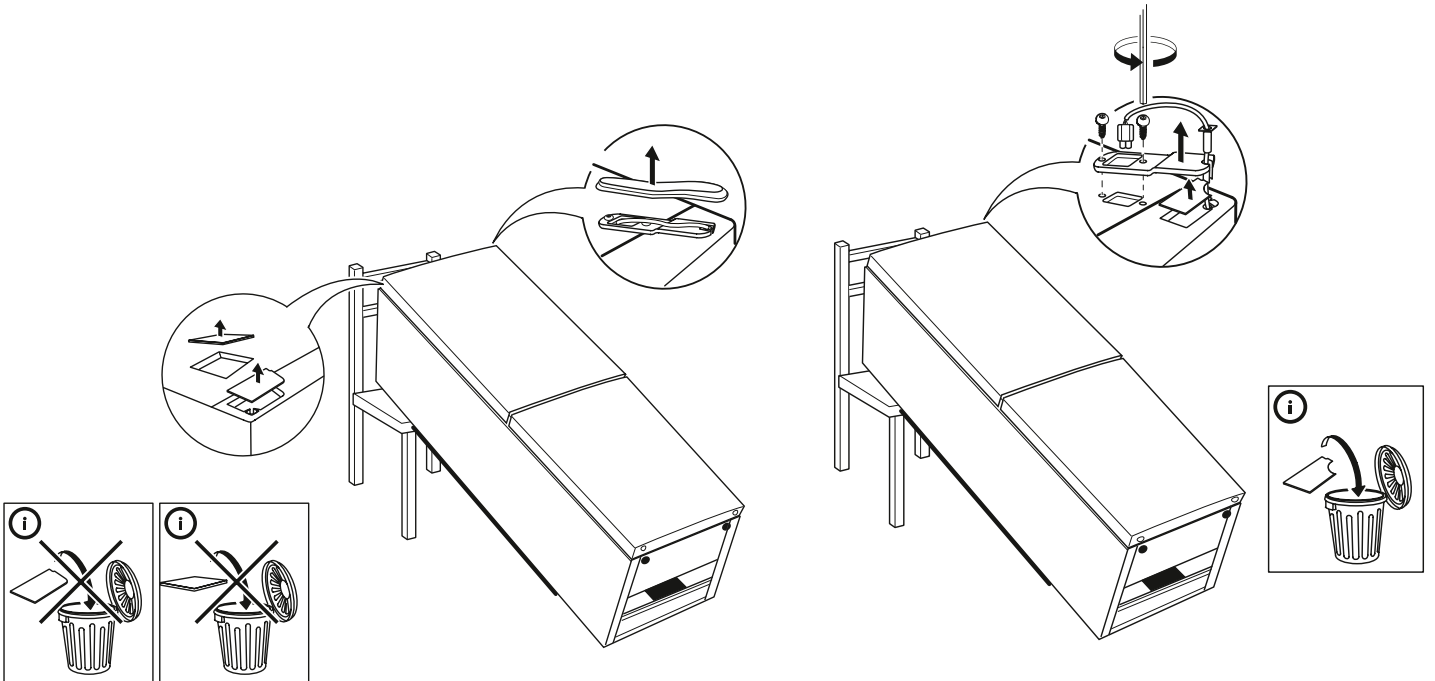


1.



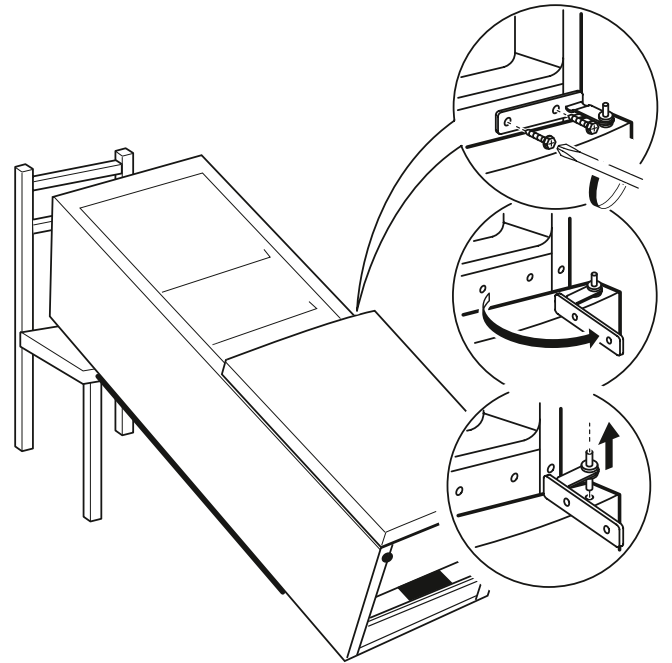
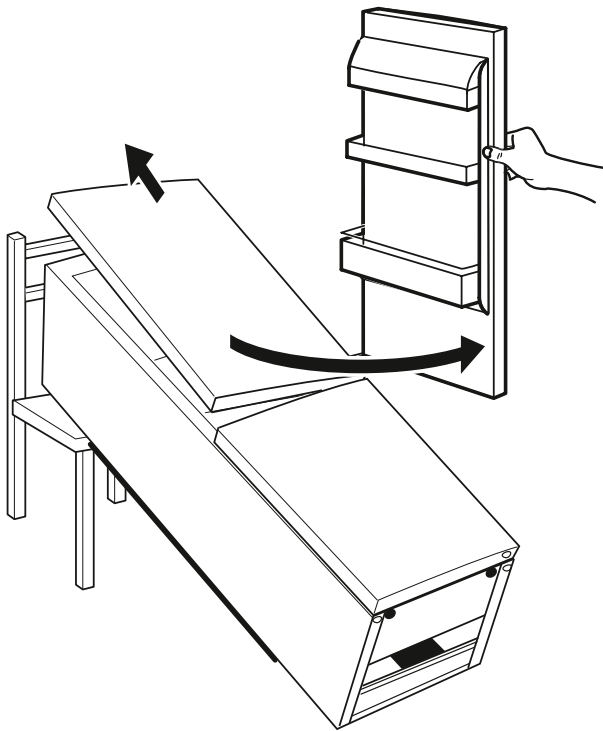
2.

3.

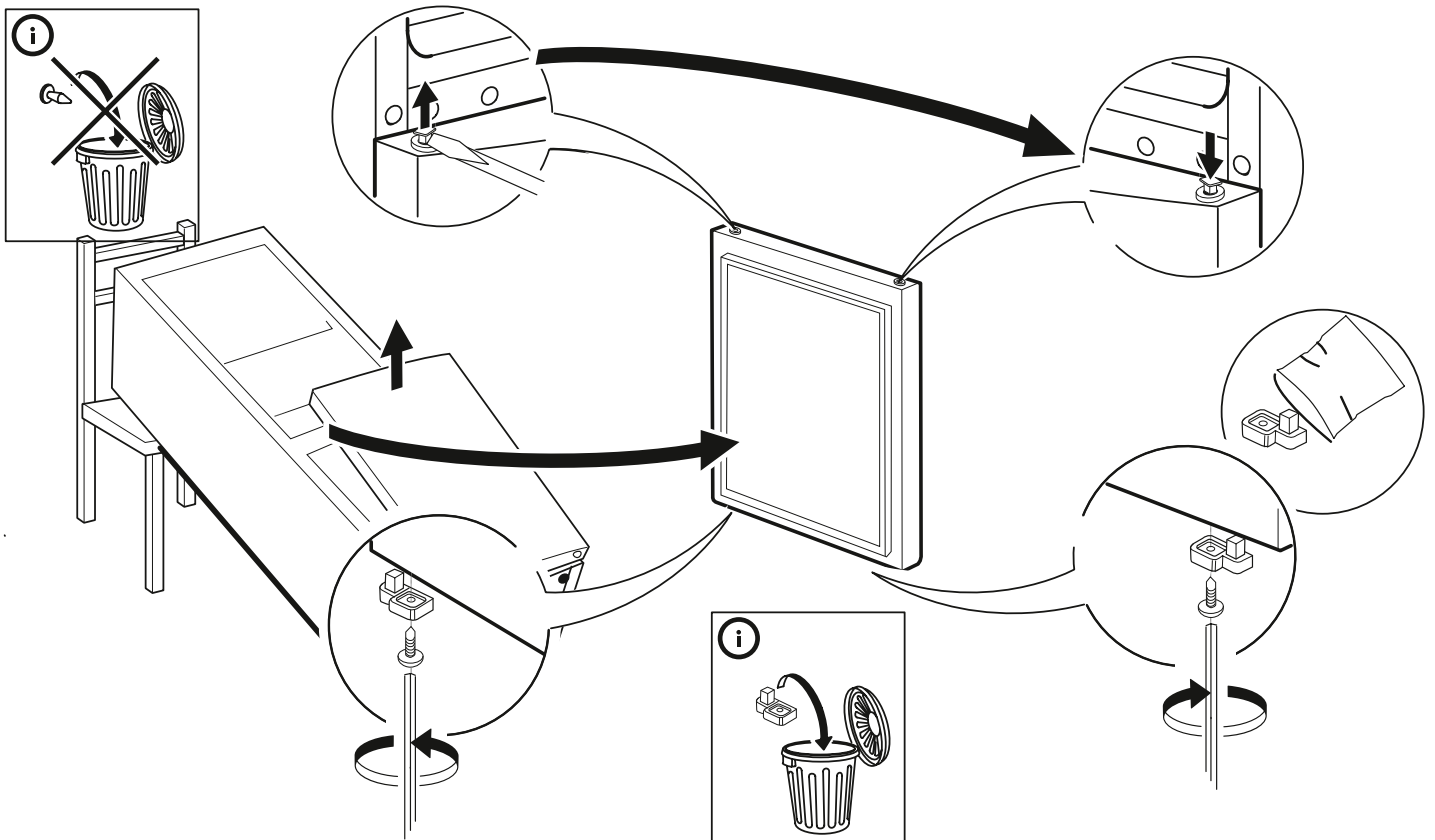


4.

5.

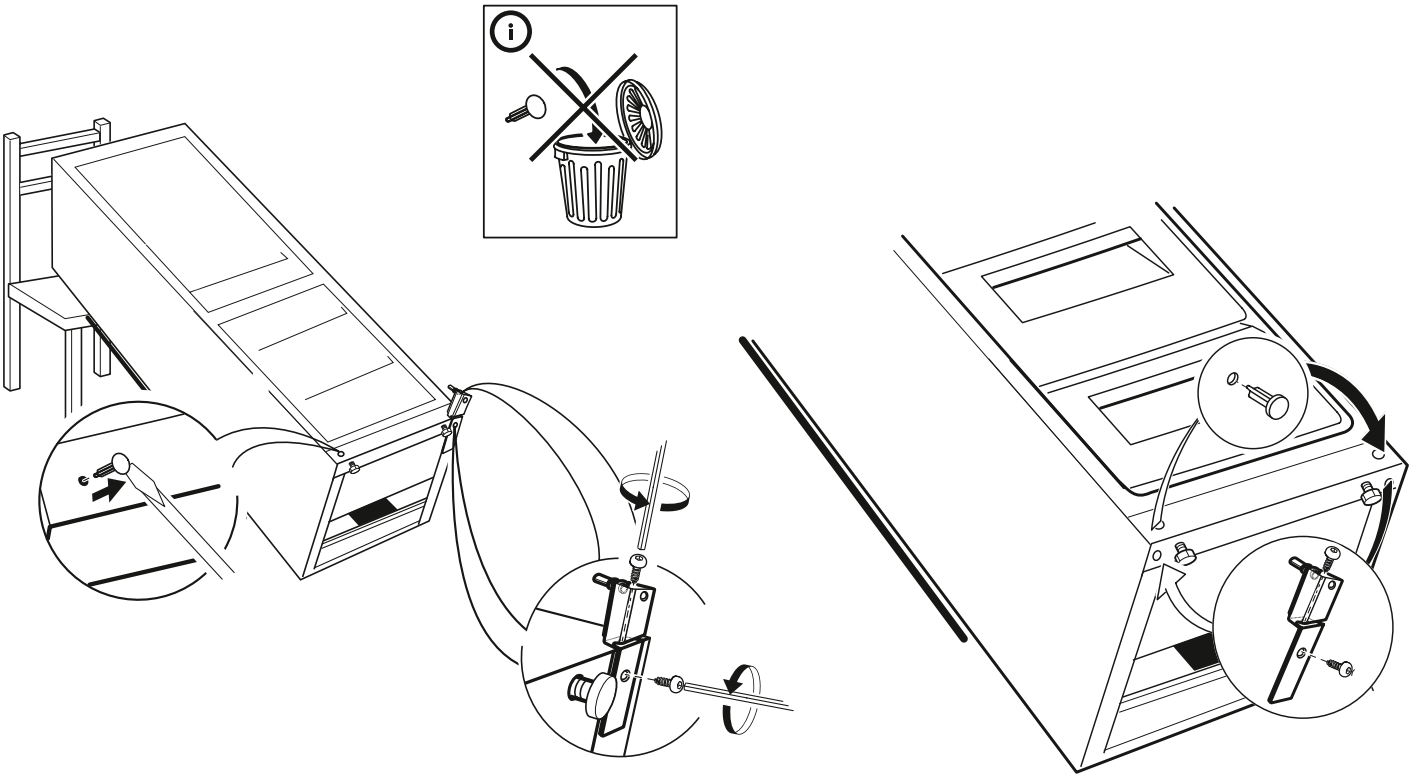


6.

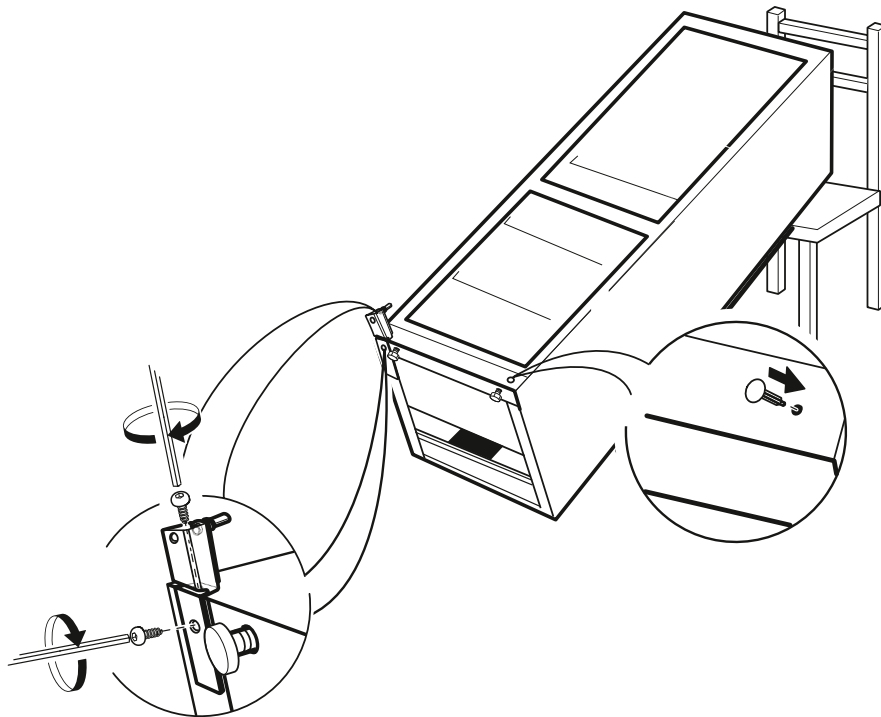


7.

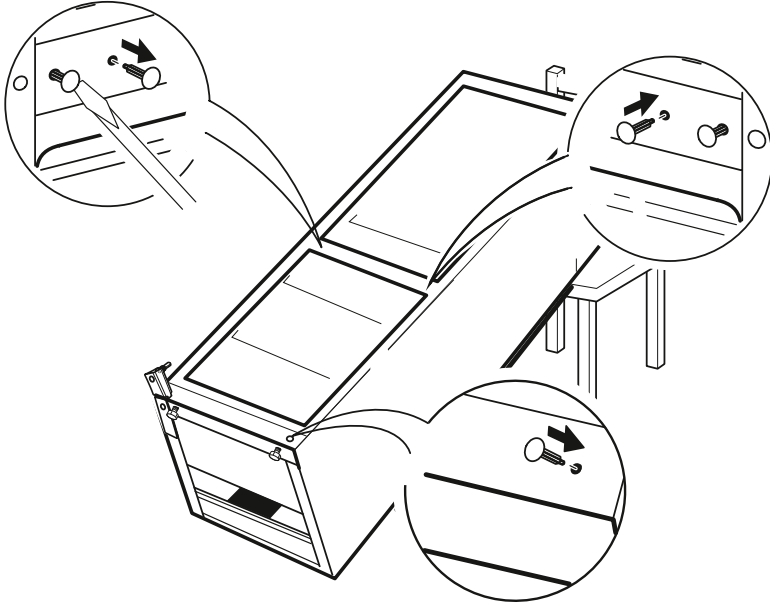
8.



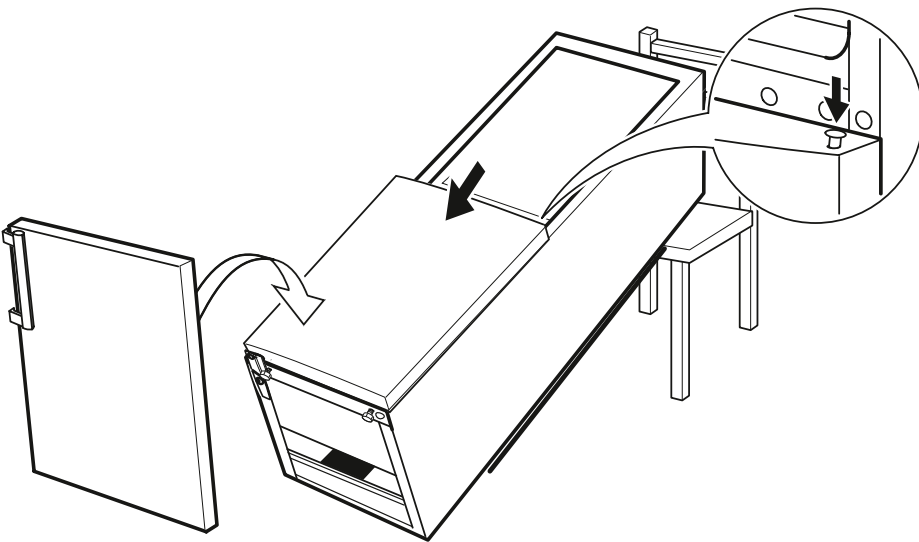
9.



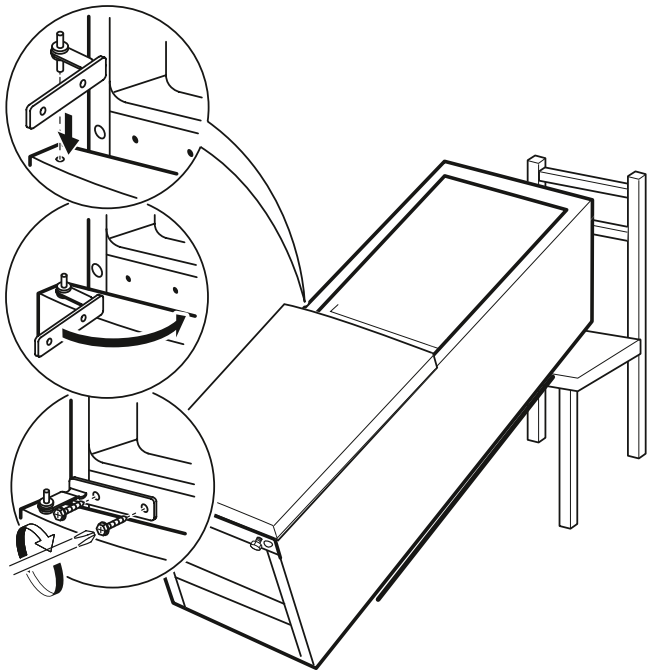
10.



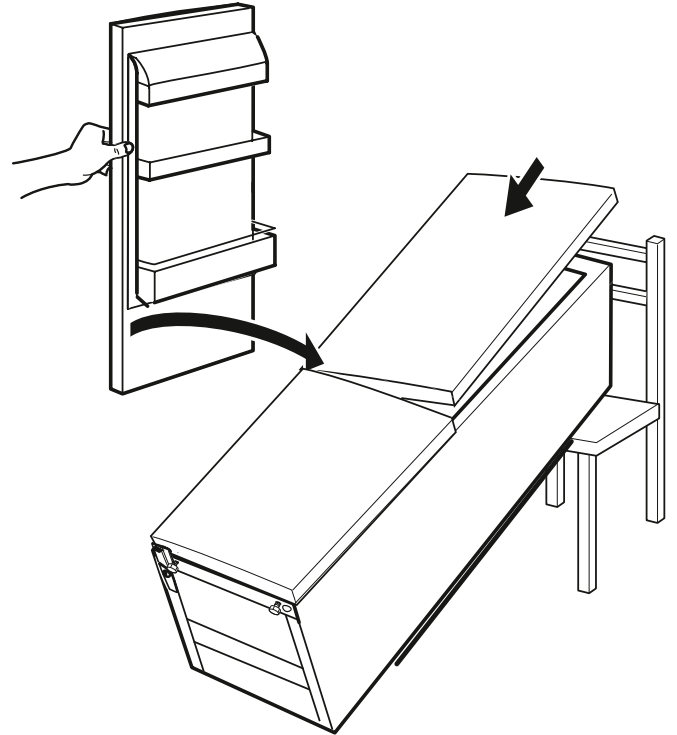
11.



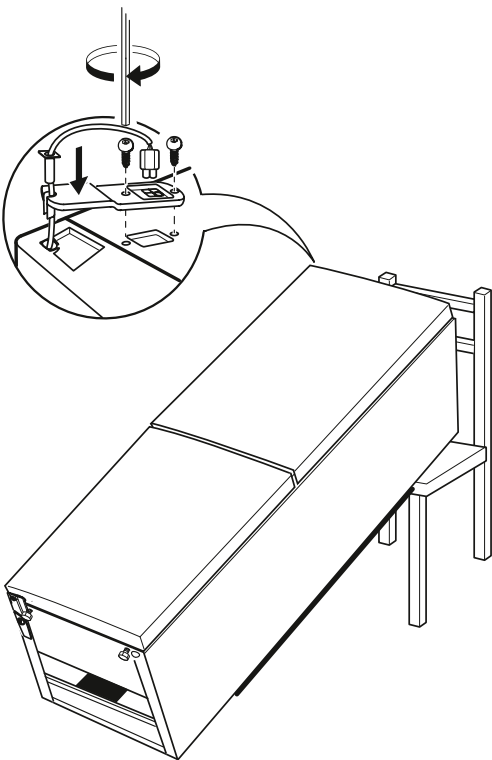
12.



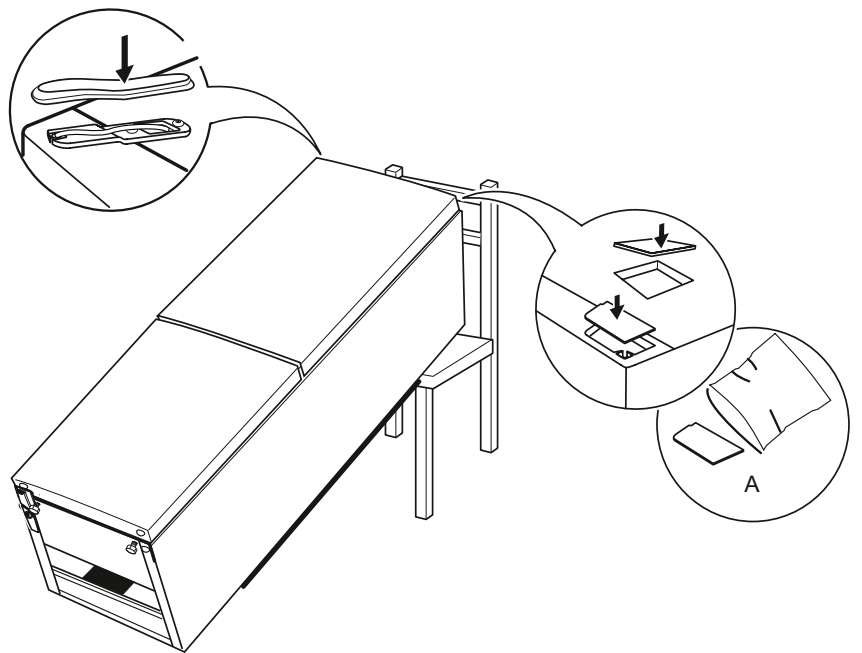
13.



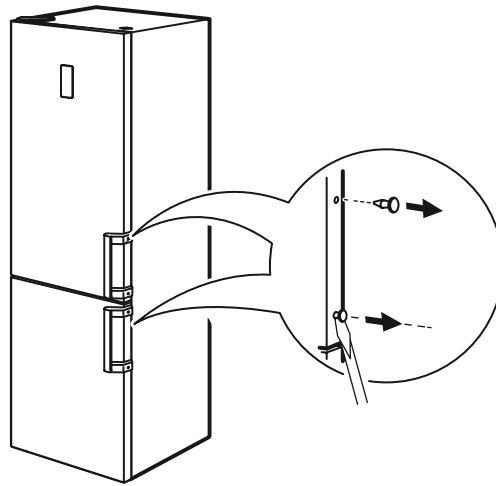
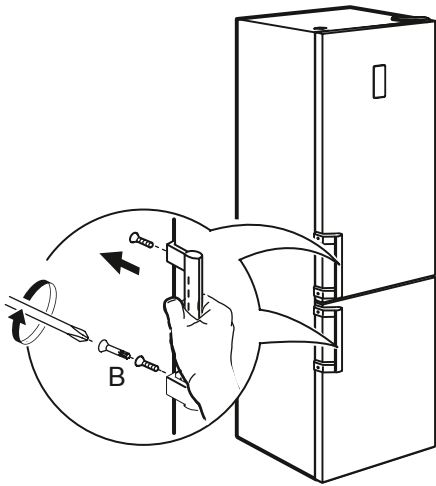
14.



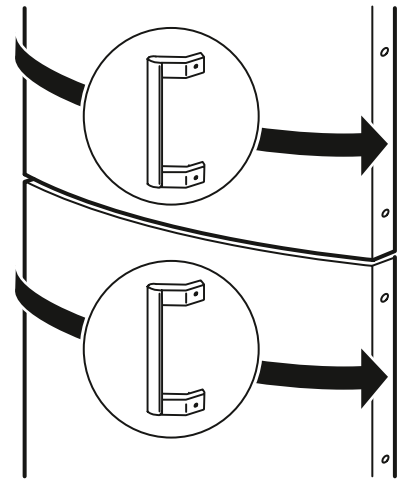
15.



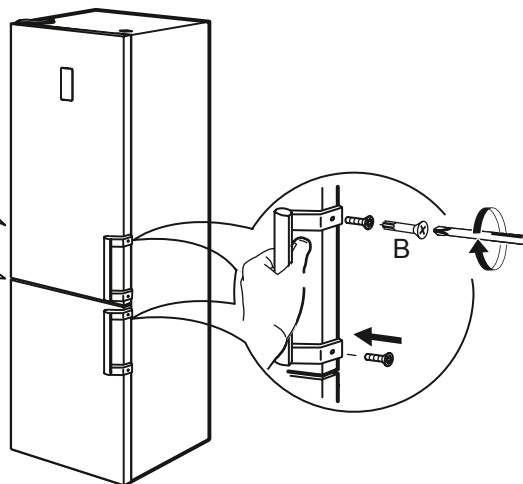
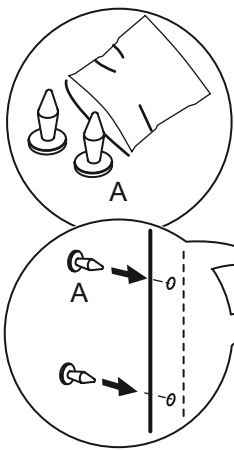
16.



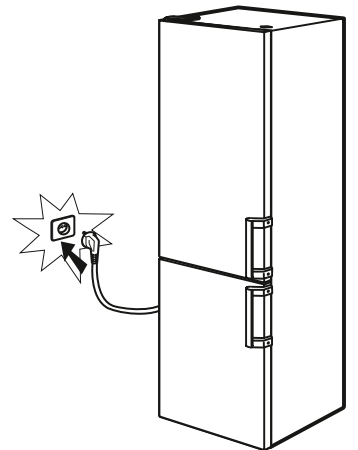
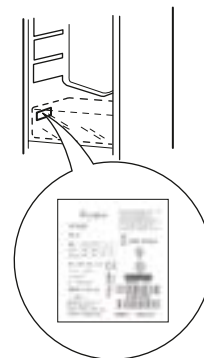
17.



18.



19.



Registovaná ochranná známka Whirlpool® /TM obchodní známka skupiny společností –
© Copyright Whirlpool Europe s.r.l. 2014. Všechna práva vyhrazena – <http://www.whirlpool.eu>

